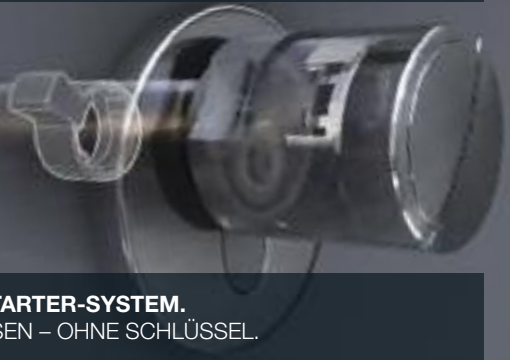


AUSMESSEN,  
DEFINIEREN  
UND BEDIENEN.



**SIMONS VOSS STARTER-SYSTEM.**  
CLEVER SCHLIESSEN – OHNE SCHLÜSSEL.

**Simons  Voss**  
technologies

## AUSMESSEN UND AUSWÄHLEN DES RICHTIGEN SCHLISSZYLINDERS.

Bevor der Schließzylinder bestellt wird, muss zunächst die benötigte Zylindergröße ausgemessen werden. Benötigt wird ein Außen- und ein Innenmaß. Gemessen wird mit dem Zollstock oder einer Messschablone von Mitte der Stulpschraube bis zum Ende der Abdeckung.

Die Zylinder gibt es in Längenschritten von 5 mm. Zum Beispiel 35 oder 40 mm. Das Zylindergehäuse sollte möglichst bündig abschließen. Wenn Sie außen eine Länge von 38 mm messen, sollten Sie z.B. einen Zylinder in 40 mm Außenlänge bestellen (VdS erlaubt bis zu 3 mm Überstand).

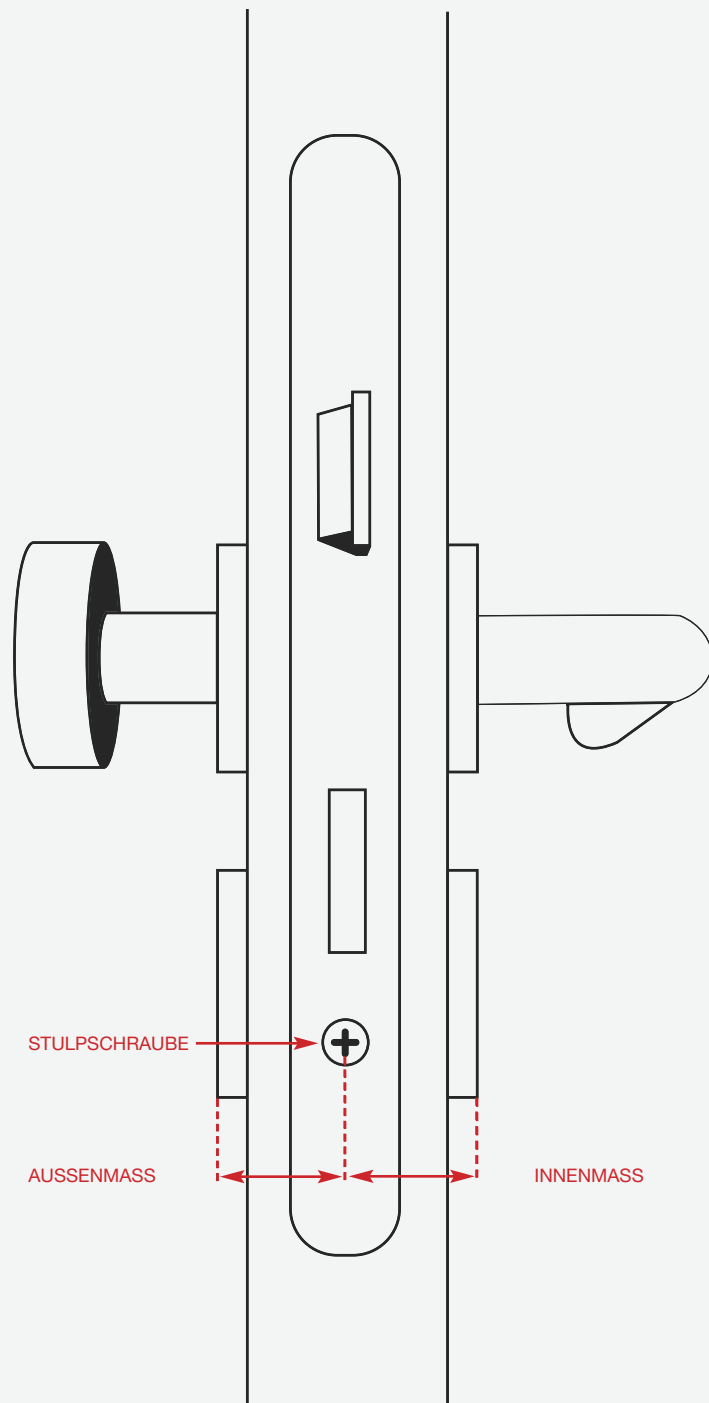
## SIND DIE MASSE ERMITTELT, WIRD DER PASSENDE ZYLINDER AUSGEWÄHLT.



Den digitalen Schließzylinder erhalten Sie in unterschiedlichsten Varianten. Beispielsweise als Version mit Zutrittskontrolle, für Türen mit Mehrpunktverriegelung und Beschläge mit Kernziehschutz.



Als Halbzylinder bietet er Ihnen Lösungen z.B. für den Einsatz in Garagentüren oder Schließfächern.



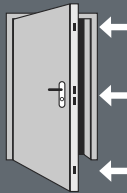
## SCHLIESSEN UND MEHR – DER DIGITALE SCHLIESSZYLINDER IN VERSCHIEDENEN VARIANTEN.

### MIT ZUTRITTSKONTROLLE.

Beim Schließzylinder mit der Zusatzoption Zutrittskontrolle können Sie festlegen, wer wann wo Zutritt hat. Zusätzlich können Sie auf Ihrem PC sehen, wer wann welche Räume betreten hat.

### IN MULTIRASTAUSFÜHRUNG.

Der digitale Schließzylinder 3061 in Multirastausführung ist für den Einsatz in Türen mit Mehrpunktverriegelung. Hier gehen zusätzliche Bolzen von der Tür in den Türrahmen.



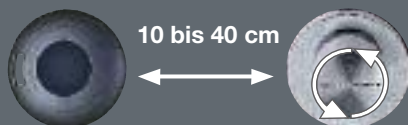
### MIT KERNZIEHSCHUTZ.

Unsere digitalen Schließzylinder können auch in Türen mit Kernziehschutz eingebaut werden. Ob Ihre Tür so vorgerichtet ist, erkennen Sie an dem Bildbeispiel links. Wenn ja, benötigen Sie einen Kernziehschutzadapter.



## ELEKTRONISCH SCHLIESSEN – GENIAL EINFACH!

Ein Transponder-Knopfdruck im richtigen Abstand entriegelt den Zylinder. Dann brauchen Sie nur noch am Knauf zu drehen und die Tür ist geöffnet.



## SIMONS VOSS STARTER-SYSTEM: DIE ALL-IN-ONE-LÖSUNG FÜR BIS ZU 20 TÜREN UND 100 ZUTRITTSBERECHTIGTE.

WIEVIELE ELEKTRONISCHE SCHLÜSSEL BENÖTIGEN SIE?

### TRANSPONDER 3064



Anzahl: \_\_\_\_\_

WELCHE UND WIEVIELE SCHLIESSZYLINDER BENÖTIGEN SIE?

### DIGITALER ZYLINDER 3061



Türbezeichnung: \_\_\_\_\_ Variante mit:  
Anzahl: \_\_\_\_\_ Zutrittskontrolle   
Außenmaß: \_\_\_\_\_ Multirastausführung   
Innenmaß: \_\_\_\_\_ Kernziehschutzadapter

### DIGITALER ZYLINDER 3061



Türbezeichnung: \_\_\_\_\_ Variante mit:  
Anzahl: \_\_\_\_\_ Zutrittskontrolle   
Außenmaß: \_\_\_\_\_ Multirastausführung   
Innenmaß: \_\_\_\_\_ Kernziehschutzadapter

### DIGITALER ZYLINDER 3061



Türbezeichnung: \_\_\_\_\_ Variante mit:  
Anzahl: \_\_\_\_\_ Zutrittskontrolle   
Außenmaß: \_\_\_\_\_ Multirastausführung   
Innenmaß: \_\_\_\_\_ Kernziehschutzadapter

### DIGITALER HALBZYLINDER 3061



Türbezeichnung: \_\_\_\_\_ Variante mit:  
Anzahl: \_\_\_\_\_ Zutrittskontrolle   
Außenmaß: \_\_\_\_\_ Multirastausführung   
Innenmaß: 10 mm

WOLLEN SIE EINEN ELEKTRO-TÜRÖFFNER ODER Z.B. EINE GARAGE BEDIENEN?

### SMART RELAIS 3063



Anzahl: \_\_\_\_\_

WOLLEN SIE DIE SCHLIESSANLAGE SELBST VERWALTEN?

### USB-PROGRAMMIERSTICK



### LSM STARTER SCHLIESSPLAN-SOFTWARE



Mehr zum SimonsVoss Starter-System und zum Online Konfigurator unter [www.starter-system.de/konfigurator](http://www.starter-system.de/konfigurator)

DE-2014-03

SIMONS VOSS TECHNOLOGIES GMBH  
FeringasträÙe 4  
85774 Unterföhring  
Deutschland  
Tel. +49 89 99228-0  
[www.simons-voss.com](http://www.simons-voss.com)  
[www.starter-system.de](http://www.starter-system.de)